

### Lineo Silent Evo P LL

**Малошумные каналы вентиляторы с мощным воздушным потоком и длительным сроком службы.**

*Оборудование данной серии разработано специально для установки в помещениях, где необходимо поддерживать сверхнизкий уровень шума в том числе в неотпаливаемых технических помещениях.*

В данной серии представлены 4 модели вентиляторов четырех типовых диаметров: 100, 125, 150, 200 мм. Модель с номинальным диаметром 125 мм комплектуется переходником (адаптером) на 100 мм, т.е. является универсальной для воздуховодов 100/125 мм. Модели с маркировкой «Т» оснащены таймером задержки выключения от 1 до 30 мин.

Максимальный расход воздуха от 285 до 955 м<sup>3</sup>/ч в зависимости от типоразмера.



## Конструктивные особенности серии

### Электродвигатель

Все модели оснащены традиционным однофазным двухскоростным АС-двигателем переменного тока с шариковыми подшипниками и встроенной защитой от перегрева. Срок службы двигателей более 50 000 часов, в том числе и при работе непрерывно.



### Сборка

Вентиляторы легко собираются и разбираются благодаря предусмотренным в конструкции пластиковым хомутам – клипсам. Монтаж и демонтаж корпуса вентилятора осуществляется без помощи инструментов.





## Конструкция

Вентилятор состоит из двух частей: монтажного кронштейна и закрепленного на нем корпуса. Узел корпуса вентилятора тройной: между внешним и промежуточным кожухом расположен армированный звукопоглощающий материал. Между внутренним узлом, сформированным нагнетающим соплом, корпусом двигателя и промежуточным кожухом расположена отдельная армированная отражающая теплоизоляция двигателя и нагнетающего сопла. Между воздухозаборным соплом и промежуточным кожухом расположена отдельная теплоизоляция воздухозаборного сопла.



## Теплозащита

Благодаря двойному кожуху (внешнему и промежуточному) и благодаря отражающей теплоизоляции корпуса, нагнетающего и воздухозаборного сопел данные вентиляторы возможно располагать в неотапливаемых технических помещениях.

## Уровень шума

Сверхнизкий уровень шума. Лопасти выпрямителя корпуса являясь частью рабочего колеса, сглаживают поток воздуха во избежание проблем с нисходящими потоками. Обтекатель корректирует поток воздуха, выходящего из рабочего колеса и выпрямителя во избежание потерь из-за завихрений. Звуковые волны от рабочего колеса и электродвигателя проходят сквозь стенки нагнетающего сопла, корпуса двигателя и воздухозаборного сопла под определенным углом, частично гасятся слоями отражающей теплоизоляции и стенкой промежуточного кожуха, а затем почти на 100% гасятся звукоизоляционным слоем, расположенным между внешним кожухом и промежуточными кожухами вентилятора.

## Уплотнители

Использование резиновых уплотнителей на патрубках вентиляторов позволяет исключить передачу вибраций от вентилятора к воздуховодам.



### Материалы

Внешний и промежуточный кожухи корпуса изготовлены из полипропилена, модифицированного эластомером. Кронштейн, патрубки, нагнетающее сопло, корпус двигателя, воздухозаборное сопло изготовлены из высококачественного полипропилена. Все элементы корпус обладают повышенным классом огнестойкости, брызгозащиты и обладают высокими диэлектрическими свойствами.



### Управление и конструкция

Все модели комплектуются внешней клеммной коробкой (длина провода 0,5 м). Модель Lineo Silent Evo P 100-125 LL комплектуется переходником (адаптером) с 125 на 100 мм.



### Рабочее колесо

Рабочее колесо смешанного типа с диагональными лопатками, сочетает в себе высокую производительность осевых вентиляторов и высокое давление центробежных. Обтекатель корректирует поток воздуха после рабочего колеса и выпрямителя во избежание потерь из-за завихрений.



### Обратный клапан

Обратный клапан представляет собой кольцевую конструкцию, расположенную вокруг контурной линии обтекателя. При выключенном двигателе заслонки клапана закрыты. При включении двигателя, заслонки открываются.



### Таймер

Модели с маркировкой «Т» оснащены регулируемым таймером с задержкой выключения двигателя от 1 до 30 минут. При подаче внешнего сигнала, например включения света, двигатель начинает работать. При отключении внешнего сигнала, например, выключения света, двигатель проработает такое кол-во минут, которое предустановлено на плате управления таймером. Таймер и переключатель скорости находятся непосредственно в клеммной коробке на корпусе вентилятора.



## Технические характеристики моделей

Модель	Артикул	Мощность двигателя, Вт		Обороты/мин.		Расход воздуха, м <sup>3</sup> /час		Давление, Па		Звуковое давление, дБа 3м	
		макс.	мин.	макс.	мин.	макс.	мин.	макс.	мин.	макс.	мин.
Lineo Silent Evo P 100-125 T LL	18311	33	28	2250	1850	365	285	159	106	25	22
Lineo Silent Evo P 100-125 LL	18301	33	28	2250	1850	365	285	159	106	25	22
Lineo Silent Evo P 150 LL	18302	50	43	2550	1850	585	375	300	240	31	26
Lineo Silent Evo P 200 LL	18303	128	123	2450	1950	955	725	352	274	35	29

Электропитание для всех моделей АС 220 В 50 Гц.

Класс изоляции двигателя – II.

Класс защиты вентиляторов – IP44.

Диапазон рабочих температур от - 30°C до + 60°C.

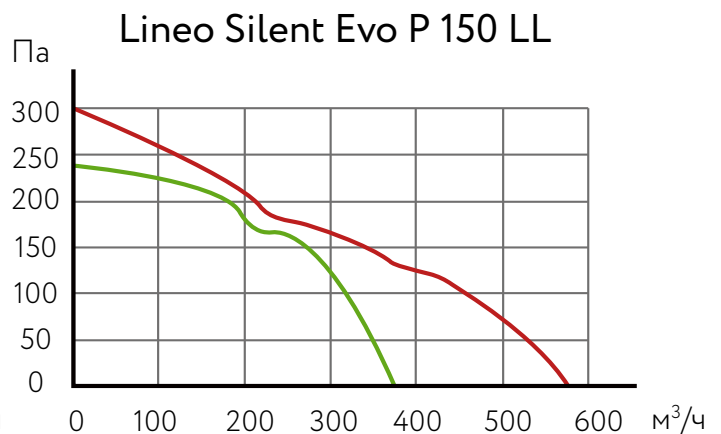
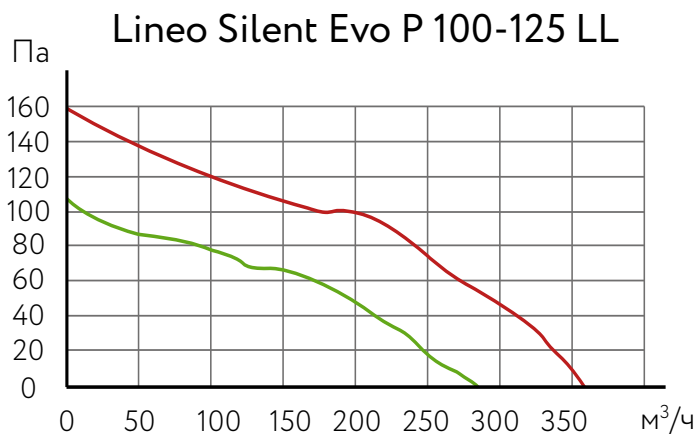
Модельный ряд обладает длительным сроком службы – более 50 000 часов, в том числе и при работе непрерывно.

Конструкция моделей с маркировкой «Т» (таймер) не предусматривает подключения внешнего регулятора скорости.



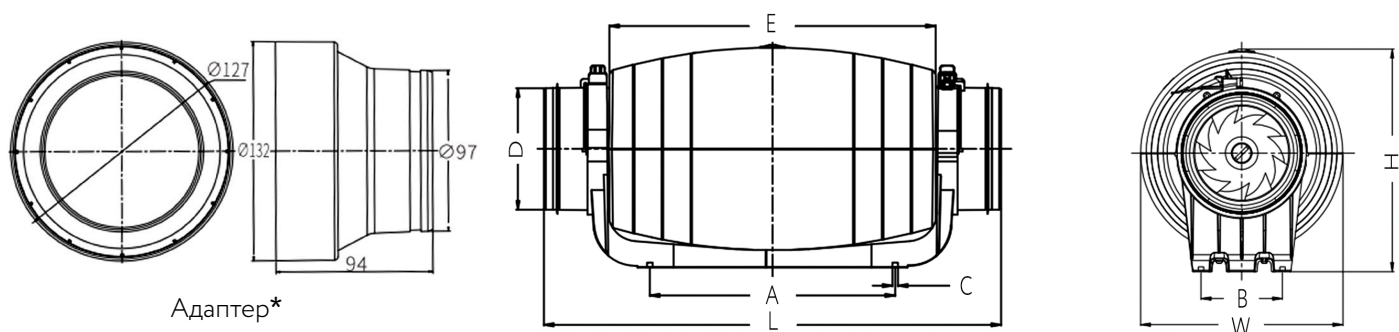
Оборудование серии Lineo Silent Evo P LL Торговой Марки ARIUS® сертифицировано и полностью соответствует требованиям технических регламентов Евразийского Экономического Союза.

## Аэродинамические характеристики



Данные аэродинамических характеристик приведены для температуры сухого воздуха 20°C и атмосферного давления 760 мм.рт.ст.

- - максимальная скорость
- - минимальная скорость

**Размеры и вес**


Модель	A	B	C	∅D	E	L	W	H	Вес, кг
P 100-125 LL	248	82	4x∅5,5	97/123 **	330	580/462 ***	205	225	3,2
P 150 LL	251	95	4x∅5,3	149	352	488	221	244	3,6
P 200 LL	339	128	4x∅5,6	198	436	567	262	301	5,9

\* Размеры адаптера указаны для моделей 100/125 мм.

\*\* Диаметр патрубка с подсоединённым адаптером и без.

\*\*\* Габаритная длина вентилятора с подсоединённым адаптером и без.

Все размеры указаны мм.