



## ПАСПОРТ ИЗДЕЛИЯ

ARIUS DVC-SS 100 (арт. 135270)

ARIUS DVC-SS 125 (арт. 135481)

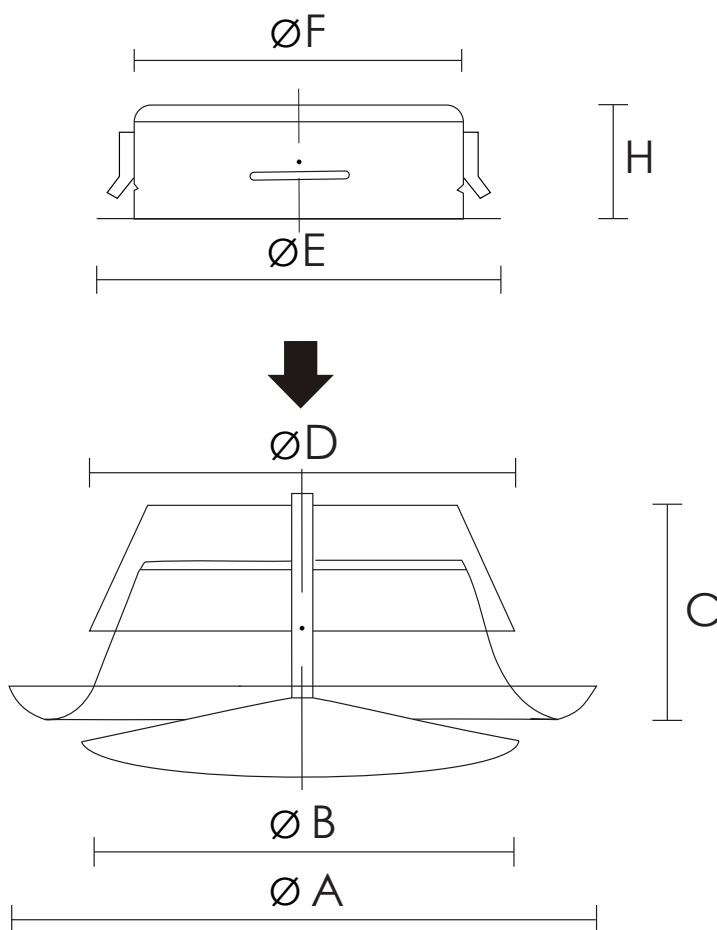
ARIUS DVC-SS 150 (арт. 135482)



### Краткое описание и назначение

Серия вентиляционных приточно-вытяжных диффузоров нового поколения для применения в жилых, офисных и административных помещениях.

### Размеры и вес



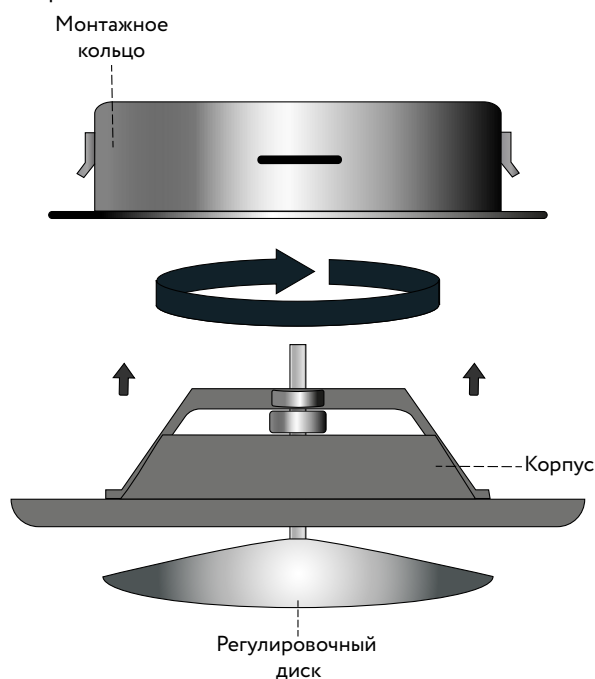
Модель	Артикул	ØA	ØB	C	ØD	H	ØE	ØF	M*	Вес, кг
DVC-SS 100	135270	140	92	40	98	48	125	99	55	0,2
DVC-SS 125	135481	170	111	46	123	48	150	124	55	0,3
DVC-SS 150	135482	215	135	50	148	48	175	149	65	0,5

\*-общая габаритная высота

Все размеры указаны в мм.

## Конструкция

Приточно-вытяжные диффузоры DVC-SS выполнены из нержавеющей стали 304. Регулировочный диск круглого сечения, благодаря своей форме, обеспечивает оптимальные аэродинамические характеристики при минимальном уровне шума. Корпус и регулировочный диск обеспечивают хорошую герметизацию. Монтажное кольцо изготовлено из нержавеющей стали 304.

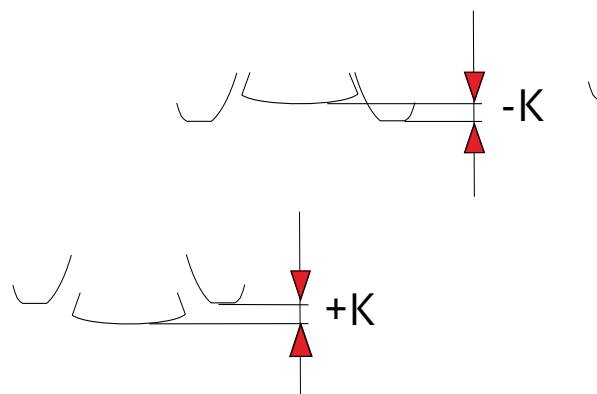


## Комплектация

В комплект каждого товара входят диффузор, монтажное кольцо и два самореза из нержавеющей стали.

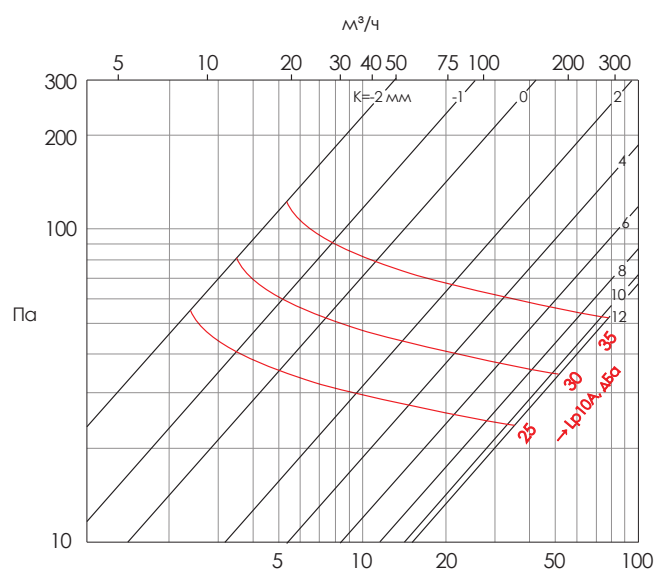
## Регулировка и измерение

Регулировка воздушного потока достигается поворотом регулировочного диска вокруг своей оси для установки степени открытия  $K$  (мм). Измерение расхода воздуха производится путем замера разности давлений с помощью отдельного анемометра.

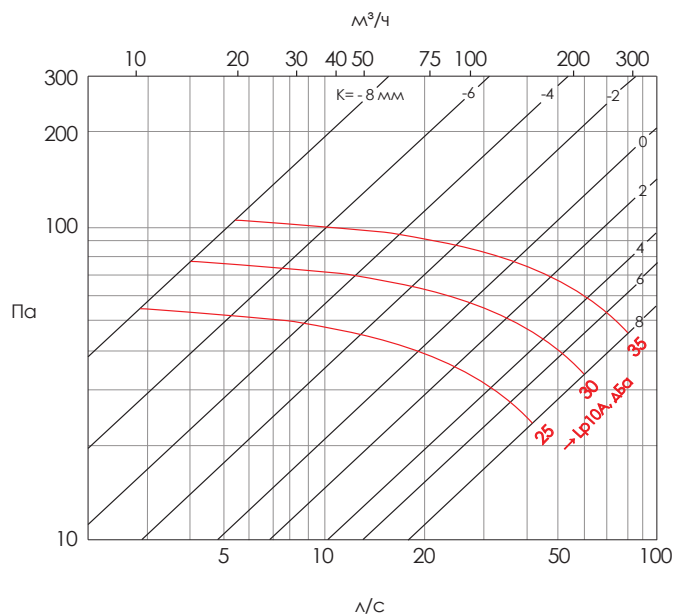


## Аэродинамические характеристики

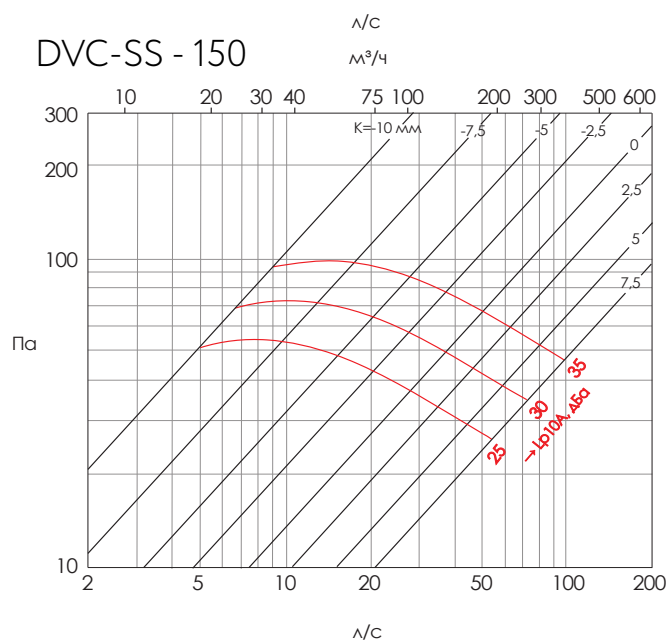
DVC-SS - 100



DVC -SS- 125



DVC-SS - 150



Lp10A -уровень звукового давления с шумоподавлением 4дБ в помещении (10 м²), дБа.

## Контакты

ИМПОРТЁР/ПРОИЗВОДИТЕЛЬ/ОРГАНИЗАЦИЯ ПРИНИМАЮЩАЯ ПРЕТЕНЗИИ  
 ООО «ПЕРВЫЙ ПАССАЖ»  
 ОГРН 1127747024789  
 г. Москва, ул. Складочная, дом 1, строение 1  
 тел.: +7 (499) 707-88-11  
 e-mail: [order@mypassage.ru](mailto:order@mypassage.ru)  
 URL: [www.mypassage.ru](http://www.mypassage.ru)

